

K 250 L sileo

Artikelnummer: 19512

Variant : 230V 1~ 50Hz



Beskrivning

Kanalfäktar med cirkulär kanalanslutning

- Spänningsreglerbar
- Inbyggd motorskydd
- Kan monteras i valfritt läge
- Underhållsfri och driftsäker

K-serien är avsedd för montering i kanal. Alla K-fläktar har minst 25 mm lång anslutningsstos.

Fästklammer FK gör montering/demontering enkel och förhindrar vibrationsöverföring till kanal. Fläktarn har bakåtböjda skovlar och underhållsfri ytterrotorator.

K-fläktarna kan spänningsregleras, med en steglös tyristor, flerstegstransformator eller behovsstyras. Fc att skydda motorn mot överhettning har fläkten inbyggd termokontakt med elektrisk återställning.

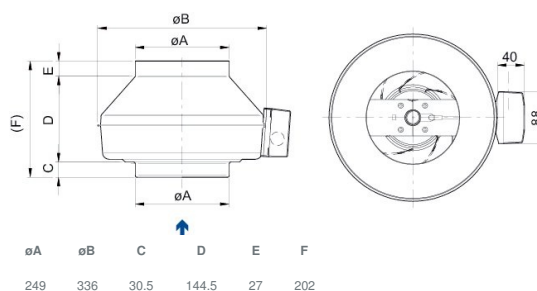
Höjjet är tillverkat av galvaniserad stålplåt och är falsat vilket ger ett lufttätt hölje. Kanalansluten fläkt kan installeras utomhus.

Hitta mer information i vår webbkatalog

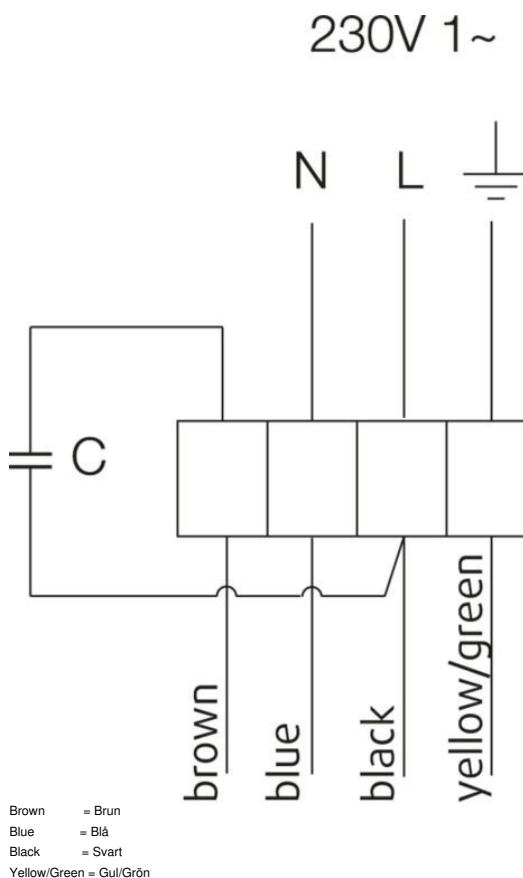
Tekniska parametrar

Nominella data	
Spänning (nominal)	230 V
Frekvens	50 Hz
Fas	1~
Tillförd effekt	147 W
Ström	0,632 A
Varvtal	2 555 r.p.m.
Luftflöde	max 0,264 m ³ /s
Kapacitet av kondensator	35 µF
Max temperatur på transporterad luft	max 70 °C
Max temperatur på transporterad luft vid spänningsreglering	70 °C
Ljuddata	
Ljudtrycksnivå, 3 m (20m ² Sabin)	47 dB(A)
Skydd/Klassificering	
Kapslingsklass, motor	IP44
Isolationsklass	F
Data enligt ErP	
Redo för ErP-krav	ErP 2016; ErP 2018
Dimensioner och vikt	
Kanalanslutning: cirkulär, insug	250 mm
Kanalanslutning: cirkulär, utblås	250 mm
Vikt	4,6 kg
Andra	
Typ kanalanslutning	Cirkulära
Motortyp	AC

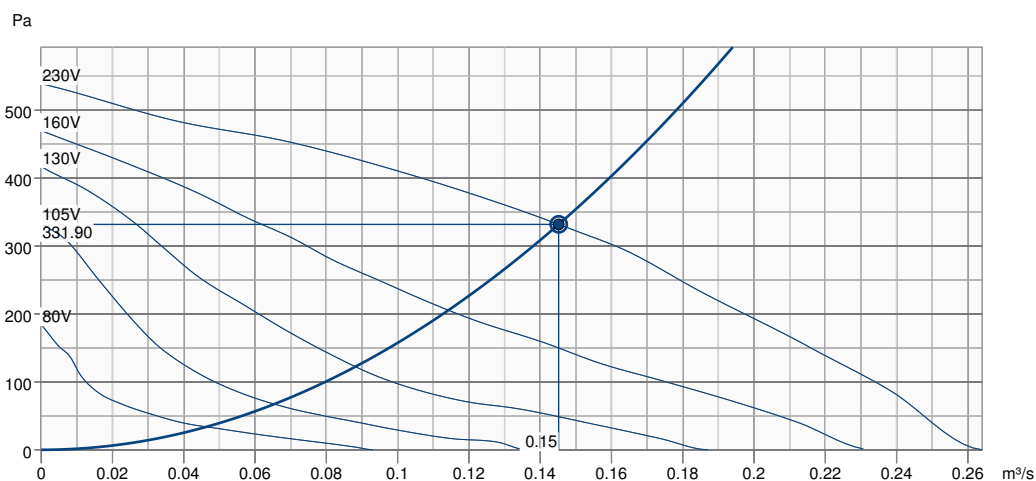
Dimensioner



Kopplingsschema



Prestandakurva



Hydraulisk data	
Erforderligt luftflöde	0.15 m³/s
Nödvändigt statiskt tryck	332 Pa
Arbetsluftflöde	0.15 m³/s
Statiskt arbetstryck	332 Pa
Luftdensitet	1.204 kg/m³
Effekt	145.3 W
Varvstyrning - RPM	2549 rpm
Ström	0.62 A
SFP	1.001 kW/m³/s
Styrspänningen	230.0 V
Matningspänning	230 V

Ljudeffektsnivå		63	125	250	500	1k	2k	4k	8k	Total
Inseg	dB(A)	52	60	65	61	64	61	60	51	70
Utblås	dB(A)	48	62	64	61	65	64	61	52	71
Omgivning	dB(A)	29	29	43	44	45	43	40	29	50
Ljudtrycksnivå vid 3m (20 m² Sabine)	dB(A)	-	-	-	-	-	-	-	-	43
Ljudtrycksnivån vid 3m fritt fält	dB(A)	-	-	-	-	-	-	-	-	29

Tillbehör

RE 1,5 Transformator (5000)	REE 1 Tyristor utanpåliggande (5314)
REPT6 Spänningsregl/temp&tryck (5698)	REU 1,5 Transformator (5004)
SG 250 Beröringsskydd (5610)	VKK 250 Backspjäll (1627)
CB 250/6,0KW 400V/2 (5372)	CO2RT-R-D Transmitt 0-2000 ppm (6993)
DTV500A (96807)	IR24-P Närvarogivare (6995)
RT 0-30 (5151)	Säkerhetsbrytare 2-polig grå (210679)
T 120 Timer (5165)	Termostat -35... +20 C IP40 (5630)
CB 250/3,0KW 230V-1 (5385)	CB 250/9,0KW 400V/3 (5373)
CBM 250-6,0 400V/2 (9089)	CWK 250-3-2,5 Kylbatt.Rund (30024)
FFR 250 Filterkassett (1776)	FGR 250 Filterkassett (1815)
FK 250 Fästklammer (1612)	LDC 250-900 Ljuddämpare (5196)
RSK 250 Backspjäll (5603)	VBC 250-2 Vattenbatteri (5460)
VBC 250-3 Vattenbatteri (9843)	VBF 250 Vattenbatteri (1733)

Dokument

Byggvarudeklaration_Kanallfäkt K-KV, K-KV sileo ID13