

TFSR 200 Grå

Artikelnummer: 1384

Variant : 230V 1~ 50Hz



Beskrivning

Takfläktar med cirkulär anslutning

- Swing-out
- Spänningsreglerbar
- Enkel att installera
- Underhållsfri och driftsäker

Takfläktar tillverkad av pulverlackerad galvaniserad stålplåt och med en kvadratisk basram. En enkelsugande radialfläkt med bakåtböjda skovlar och underhållsfria ytterrotmotorer. Dessa fläktar passar för frånluftsventilation i villa, flerbildshus, kontor och förskolor.

Fläktarna är fällbara och utrustade med servicebrytare för enkel rengöring och service samt 1 m elkabel anslutning till kopplingsdosa. TFSR har en cirkulär anslutning och monteras med för del på takgenomför TOB/TOS.

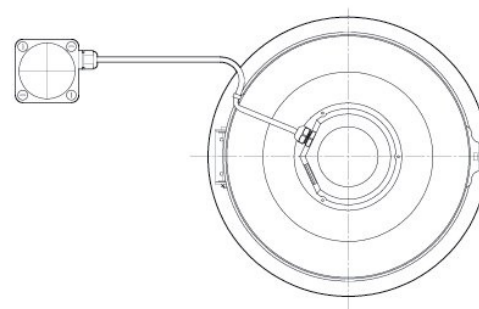
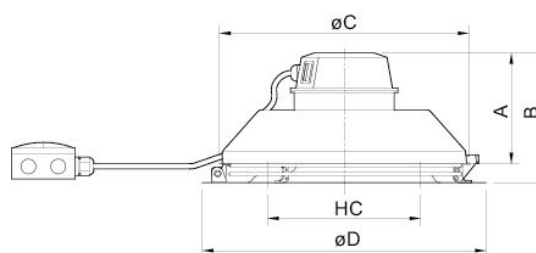
För att skydda motorn från överhettning har fläktarna termokontaktmotorskydd med elektrisk återställning. Om fläkten inte körs kontinuerlig rekommenderar vi att ett backspjäll...

Hitta mer information i vår [webbkatalog](#)

Tekniska parametrar

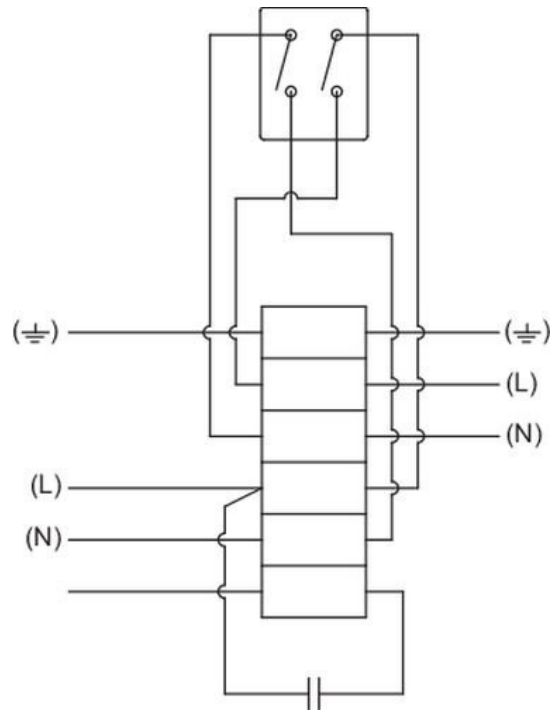
Nominella data	
Spänning (nominal)	230 V
Frekvens	50 Hz
Fas	1~
Tillförd effekt	108 W
Ström	0,466 A
Varvtal	2 537 r.p.m.
Luftflöde	max 0,208 m ³ /s
Kapacitet av kondensator	3 µF
Max temperatur på transporterad luft	max 62 °C
Max temperatur på transporterad luft vid spänningsreglering	62 °C
Ljuddata	
Ljudtrycksnivå, 10 m (fritt fält)	40 dB(A)
Skydd/Klassificering	
Kapslingsklass, motor	IP44
Isolationsklass	B
Data enligt ErP	
Energiklass, Standardaggregat	E
Energiklass, Lokala krav	B
Redo för ErP-krav	ErP 2016; ErP 2018
Dimensioner och vikt	
Vikt	4,2 kg
Andra	
Typ kanalanslutning	Cirkulära
Färg, hölje	Grå
Motortyp	AC

Dimensioner

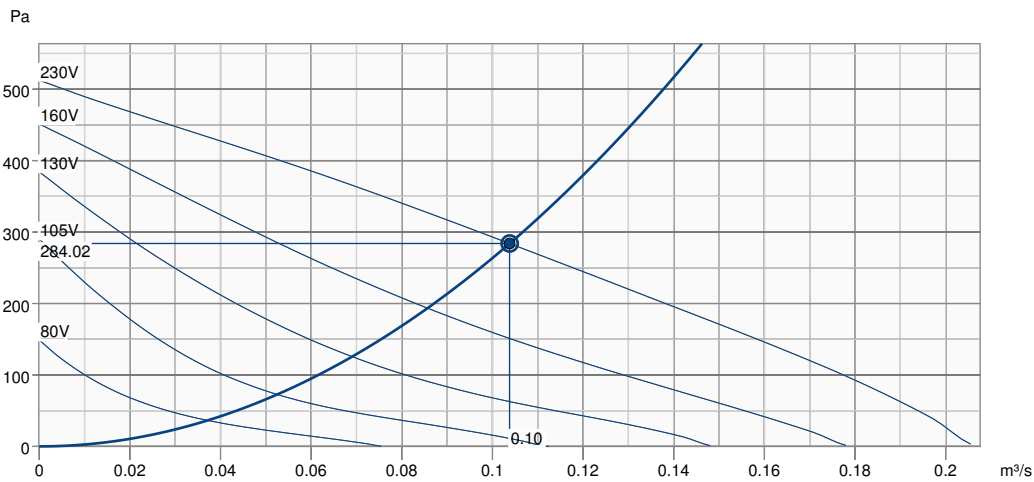


TF SR	A	B	øC	øD	HC
200	123	160	364	439	250

Kopplingsschema



Prestandakurva



Hydraulisk data											
Erforderligt luftflöde		0.10 m³/s									
Nödvändigt statiskt tryck		284 Pa									
Arbetsluftflöde		0.10 m³/s									
Statiskt arbetstryck		284 Pa									
Luftdensitet		1.204 kg/m³									
Effekt		105.5 W									
Varvtalsstyrning - RPM		2556 rpm									
Ström		0.46 A									
SFP		1.017 kW/m³/s									
Styrspänningen		230.0 V									
Matningsspänning		230 V									
Ljudeffektsnivå		63	125	250	500	1k	2k	4k	8k	Total	
Insug	dB(A)	49	63	64	64	66	63	56	46	71	
Utblås	dB(A)	32	53	56	61	67	67	61	49	71	

Tillbehör

RE 1,5 Transformator (5000)	REE 1 Tyristor utanpåliggande (5314)
REPT6 Spänningsregl/temp&tryck (5698)	REU 1,5 Transformator (5004)
CO2RT-R-D Transmitt 0-2000 ppm (6993)	DTV500A (96807)
IR24-P Närvarogivare (6995)	MicroREX D21 Plus Kopplings-ur (17822)
RT 0-30 (5151)	Säkerhetsbrytare 2-polig grå (210679)
T 120 Timer (5165)	Termostat -35... +20 C IP40 (5630)
LDC 200-600 Ljuddämpare (5194)	LDC 200-900 Ljuddämpare (5195)
RSK 200 Backspjäll (5602)	TOB 200-315 Takgenomf. Grå (134463)

Dokument

TFSR MOUNTING INSTRUCTION_205504_A001.PDF
CERTIFICATE S-MARK TFSK_R 1309486_EN.PDF
Bvd Takfläkt TFSK-TFSR.pdf